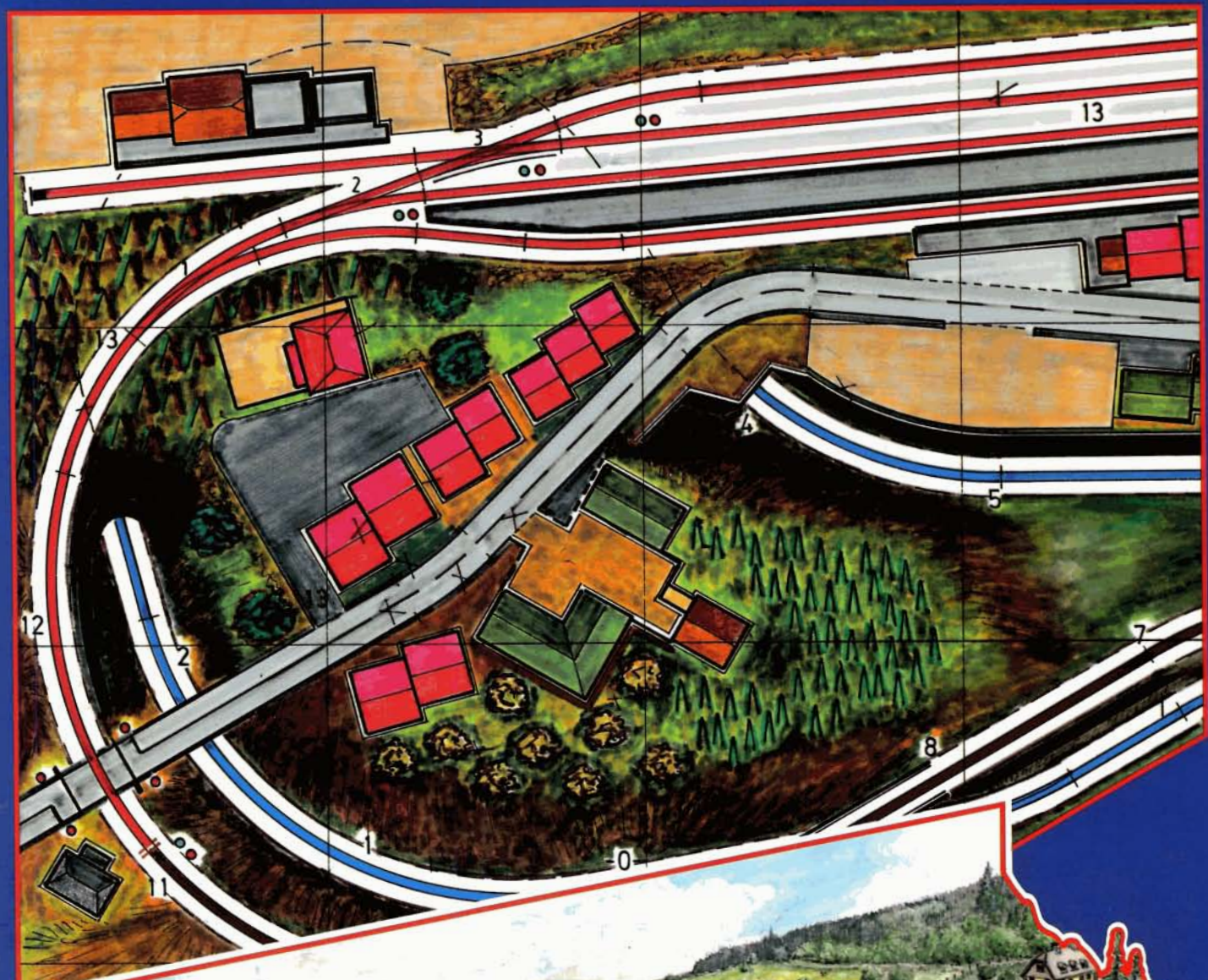


# Anlagenplanung für Einsteiger



für H0, TT, N und Z

(Füllseite)

# Impressum

# Inhalt

ISBN 3-89610-036-X

**Verlag und Redaktion:**

**Hermann Merker Verlag GmbH**

**Postfach 1453**

**D-82244 Fürstenfeldbruck**

**Telefon (0 81 41) 51 20 48/51 20 49**

**Telefax (0 81 41) 4 46 89**

Herausgeber: Hermann Merker

Idee: Hermann Merker

Texte: Hermann Merker,

Dieter Leithold

Zeichnungen: Reinhold Barkhoff,

Dieter Leithold,

Gerhard Peter

Textbearbeitung: Manfred Grauer,

Dr. Christoph Kutter,

Horst Obermayer,

Dieter Schubert

Layout: Hermann Merker

Textverarbeitung: H. Merker Verlag GmbH

Anzeigen: Elke Albrecht

Printed in Italy by: Europlanning S.r.l.,

via Chioda, 123/A,

I-37136 Verona

Vertrieb: Hermann Merker Verlag GmbH

Vertrieb Einzelverkauf:

MZV Moderner Zeitschriften Vertrieb

GmbH & Co KG, D-85386 Eching/München

Alle Rechte vorbehalten. Übersetzung, Nachdruck und jede Art der Vervielfältigung setzen das schriftliche Einverständnis des Verlags voraus. Unaufgefordert eingesandte Beiträge können nur zurückgeschickt werden, wenn Rückporto beiliegt. Für unbeschriftete Fotos und Dias kann keine Haftung übernommen werden. Durch die Einsendung von Fotografien und Zeichnungen erklärt sich der Absender mit der Veröffentlichung einverstanden und stellt den Verlag von Ansprüchen Dritter frei. Beantwortung von Anfragen nur, wenn Rückporto beiliegt. Es gilt Anzeigenpreisliste Nr. 11 vom 1. Januar 1990. Eine Anzeigenablehnung behalten wir uns vor. Gerichtsstand ist Fürstenfeldbruck.

© 1998 (3., unbearbeitete Auflage):

H. Merker Verlag GmbH, Fürstenfeldbruck

Wie der Anlagenplan auf der **Titelseite** erkennen läßt, geht es in der **Einsteiger-Broschüre** um nicht zu große, relativ schnell zu bauende Modellbahnanlagen. Die **Landschaftszeichnung** unten könnte zu der "wachsenden" Anlage gehören.

**Zeichnungen: R. Barkhoff, D. Leithold**

## Liebe Freunde der »kleinen« Eisenbahn!

Sie kennen sich einigermaßen aus mit Lokomotiv- und Wagentypen, wissen Bescheid über Zugbezeichnungen wie Güterzug und TEE, Nahverkehrs- und Wendezug, GmP oder InterCityNight. Vielleicht haben Sie auch schon etwas Modellbahnerfahrung, oder Sie haben bereits den Band "Das große 1 x 1 der Modelleisenbahn" aus unserer Reihe "Modellbahn-Bibliothek" studiert. Auf jeden Fall juckt es Ihnen in den Fingern und kribbelt im Bauch – Sie wollen endlich Ihre Anlage bauen. Nur noch eine Idee brauchen Sie, einen Plan – dann kann's losgehen!

Fühlen Sie, liebe Leser, sich von dieser

Herstellerverzeichnis

2

Vorwort

3

Einleitung

5

Ein familienfreundliches Hobby

6

Der »Eierkurven«-Gleisbau (»Korbbogen«-Kurvenverlegung)

8

Was sind 22°, 18°, 15°- oder 10°-Weichen?

9

Bahnhofstypen und Nenngrößenunterschiede

12

Direkter Größenvergleich

14

Verschiedene Bahnhofformen im Modell

16

Unterschiedliche Gleissysteme in der Nenngröße H0

am Beispiel einer zweigleisigen Bahnhofseinfahrt im Bogen

22

Unterschiedliche Gleissysteme in den Nenngrößen

TT, N und Z am Beispiel einer Bahnhofseinfahrt

26

Der Einstieg liegt meist im Parterre

28

Mit der Schmalspurbahn zur Holzauktion

30

Fertig-Modellbahnanlagen

32

H0-Anlage mit zwei Gesichtern

33

Eine Anlage: ein Bw, zwei Bahnhöfe

36

»Einmal Villmar rundherum!«

40

Rollo hoch – das Spiel beginnt

44

Kleinanlage mit Kopfbahnhof

48

Digitalfahrt ins Ausbesserungswerk

50

Der kleine Durchgangsbahnhof

56

Größenvergleiche einer Rechteckanlage

58

Fachwortverzeichnis

59

Das »L« in Variationen

62

Nebenbahn als Modellanlage in U-Form

66

Eine »wachsende« Modellbahnanlage

70

Fachhändlerverzeichnis

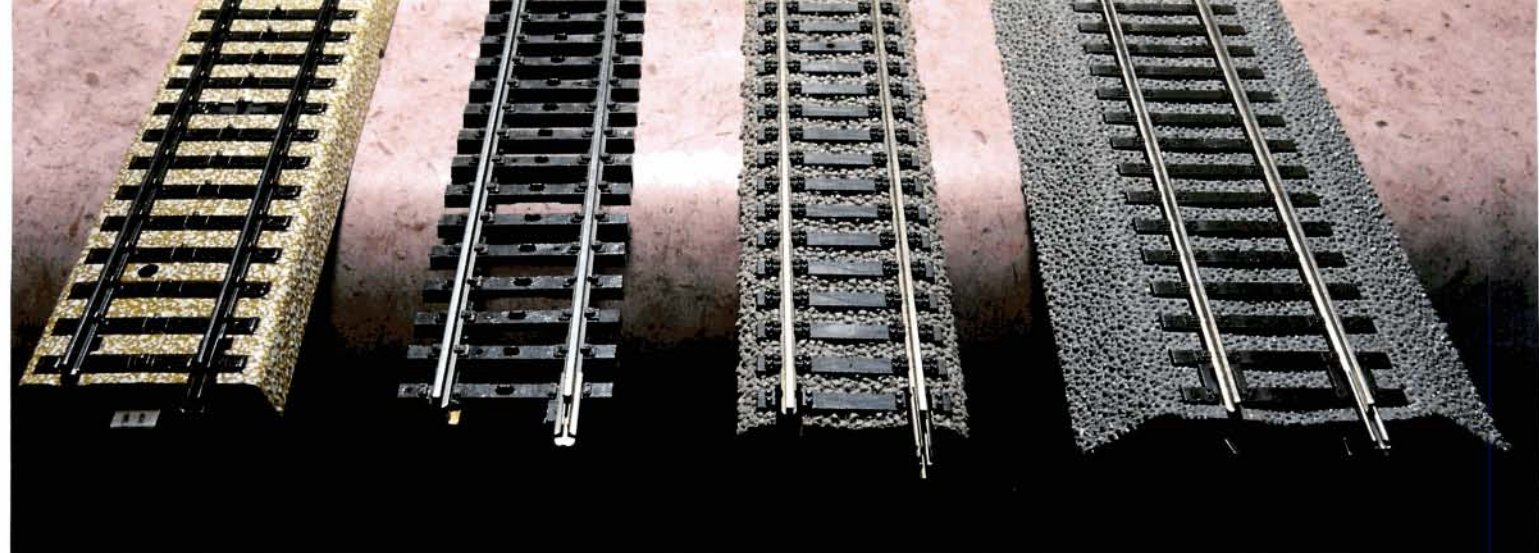
74

Beschreibung angesprochen? Dann halten Sie genau das richtige Werk in den Händen! Der Band "Anlagenplanung für Einsteiger" ist für alle gedacht, die nicht gleich mit einer monströsen Anlage beginnen wollen. Er bietet Ihnen ein Hilfs- und Arbeitsmittel, das Sie auch noch mit gestiegenen modellbahnerischen Ansprüchen schätzen werden.

Die Gleis- und Weichensysteme der verschiedenen Hersteller werden ausführlich verglichen und in Bild und Maßskizze vorgestellt. In der Nenngröße H0 geben wir Ihnen Anregungen für Anlagen zwischen 2,00 und 3,50 m Breite. Vorschläge für die kleineren Nenngrö-

ßen TT, N und Z sind entsprechend platzsparender. Zeichnungen der Anlagenentwürfe ermöglichen es Ihnen, Aussehen und Wirkung bereits beim Lesen abzuschätzen. Den drei Zeichnern D. Leithold und G. Peter (Gleispläne) sowie R. Barkhoff (Anlagenansichten) sei an dieser Stelle herzlich gedankt.

Gerüstet mit dieser problemlos handhabbaren Entscheidungshilfe und Ihren bereits vorhandenen Kenntnissen können Sie Ihren Modellbahn-Träumen nun bald Gestalt verleihen (sollte es mit den Sortiments- und Systemkenntnissen noch etwas hapern, sei Ihnen der bereits erwähnte Band 0.0 dieser Reihe emp-



**Von links nach rechts:** Die gebräuchlichsten H0-Modellbahngleise, die beim **Modellbahn-Fachhandel** überall vorrätig sein müßten. **Märklin-Dreischienen-Zweileiter-Gleis** mit Blechböschung (Fachbezeichnung M-Gleis für Metall) – eines der ältesten H0-Spielzeuggleise. Unter der Bezeichnung Alpha gibt es bei Märklin ein ähnliches trittfestes "Plastik"-Gleis für die Alpha-Kinderspielbahn (nicht abgebildet).

**Märklin-K-Gleis** (K = Kunststoff-Schwellenband) mit dritter "Stromschiene" (Punktkontakt) als Dreischienen-Zweileiter-Gleis. **Fleischmann-Profi-Gleis** mit angeedeuteter Schotterung. Es wird auch von **Trix** ("Trix-International") angeboten. Das alte Fleischmann-Gleissystem ohne Schotterbett ist nach wie vor erhältlich. Die vier bisher genannten Gleise besitzen alle eine Profilhöhe von 2,5 mm. Beide Fleischmann-Gleissortimente sind für alle

NEM-Normradsätze der Zweischienen-Zweileiter-Systeme verwendbar. **Roco Line** – das einzige weitverbreitete Gleissystem Europas mit vorbildgerechter Gleisbettung. Das Schotterbett kann abgenommen werden. Das Gleis gibt es aber auch ohne Bettung. Es besitzt eine Schienenprofilhöhe von 2,1 mm und ist für alle NEM-Normradsätze des internationalen Zweischienen-Zweileiter-Systems geeignet.

fohlen). Bitte beachten Sie, daß wir die Anlagen-Auswahl absichtlich beschränkt haben, da Ihnen ja noch Raum für eigene Ideen bleiben soll. Freunde von größeren Anlagen, Schmalspurbahnen und elektrifiziertem Betrieb finden passende Vorschläge im Ergänzungsband 0.2 der EJ-Modellbahn-Bibliothek, "Anlagenplanung für Fortgeschrittene".

Helfen wollen wir vor allem denen, die ihr Hobby nicht auf dem heißen Dachboden oder im kalten Keller, sondern mitten in der Wohnung betreiben wollen – in direkter Konkurrenz also zu den Ansprüchen der übrigen Familienmitglieder. Ihnen bleiben meist nur wenige Quadratmeter für die Anlage.

Die wichtigste Frage in diesem Zusammenhang ist die nach dem Maßstab. Die Antwort darauf hängt oft einzig und allein vom Platz ab – doch nicht immer. Vielleicht können wir Ihnen mit unseren Beispielzeichnungen Entscheidungshilfe

bieten. So bleiben dem Nutzer der "Anlagenplanung für Einsteiger" viele Rückschlüsse erspart.

Ein Blick auf unsere Gleis-Maßskizzen genügt, und Sie wissen, welche Baugröße in Ihrem Fall angezeigt ist. Seien Sie nicht enttäuscht, wenn diese kleiner ausfallen wird, als es Ihnen anfangs vorschwebte. Das Kriterium – das muß hier ganz offen gesagt werden – ist nicht der Wunsch oder die Idee, sondern der vorhandene Platz. Darum, und nicht zuletzt wegen Ihres Geldbeutels, haben wir für den Anfang Vorschläge ausgewählt, die keinen zu hohen Einsatz erfordern. Sollte Sie der erste Versuch nicht zufriedenstellen, ist nicht allzuviel verloren.

Bedenken Sie auch, daß die erste Anlage sicher nicht Ihre letzte sein wird. Fangen Sie also lieber klein an und testen Sie Ihre Fähigkeiten mit einer unserer Versuchsanlagen. Das hat mehrere Vorteile: Kleine Anlagen kosten

weniger Material und Zeit; sie lassen sich gegebenenfalls leichter verkaufen, und man kommt schneller zum Spielspaß. Zu groß geplante Anlagen bleiben nämlich oft unvollendet, weil man sich einfach zu viel vorgenommen hat. Schon mancher ist an solch einem Mammutwerk verzweifelt und vom Modelleisenbahner zum "Senkrecht-Modellbahner" (Vitrinensammler) geworden.

Bevor Sie jetzt loslegen, sollten Sie freilich eines bedenken: Ohne ein gewisses Bau-Know-how bleibt auch die schönste Planung graue Theorie. Deshalb erscheint bei uns die Reihe "1 x 1 des Anlagenbaus". Dort sehen Sie, wie Sie Ihren Anlagentraum am besten in die Praxis umsetzen können.

Doch nun überlassen wir Sie endgültig Ihrer Phantasie und unserer "Anlagenplanung für Einsteiger". Viel Spaß und Erfolg wünscht Ihnen

**Ihr Hermann Merker Verlag**

Gleismaterial in N und Z in der Reihenfolge **Märklin-Z-Gleis, Minitrix-N, Arnold-N, Fleischmann-Profi-N, Roco-N, Peco-N**. Alle N-Gleise verfügen in etwa über dieselbe Schienenprofilhöhe.

Verschiedene **Gleiszeichenschablonen** der Firmen **Arnold, Fleischmann** und **Märklin** sowie **Gleissymbol-Klebebogen** für **Roco Line**.





Von links nach rechts: Roco Line-Gleis mit 2,1 mm Profilhöhe, zum Vergleich mit der Abbildung links ohne Schotterbett (Code 83). Lima-Gleis mit 2,2 mm Profilhöhe. Auch dieses Gleis soll

für alle internationalen NEM-Normen verwendbar sein. Daneben das alte Pilz-Gleis mit 2,5 mm Schienenhöhe. Das neue Pilz-Elite-Gleis (o. Abb.) besitzt dagegen nur 2,1 mm Profilhöhe. Peco-Fine-

scale-Gleis (abgebildete Weiche): Der englische Hersteller liefert Flexgleis und Weichen mit 1,9 mm Profilhöhe. Es gibt auch 2,5-mm-Gleise. Beide eignen sich ebenfalls für alle NEM-Normradsätze.

# Einleitung

## Von der »Spielbahn« zur Modellbahn

Bei der "Spielbahn", wie sie aus den Anfangs- und Erweiterungspackungen der verschiedenen Hersteller zusammengesetzt wird, herrscht das Bestreben vor, den Zug bei seiner Fahrt über die Strecke (meist einfache Trassenentwicklung, z.B. Oval, verschlungene Acht o.ä.) möglichst durchgängig beobachten zu können.

Im Gegensatz dazu geht man bei einer nach modellbahnerischen Gesichtspunkten gestalteten Anlage davon aus, daß von einem bestimmten Blickwinkel aus (der "Schauseite") nur die im Vorder-

grund verlaufende Strecke einzusehen ist. Die zurückkehrende Trasse im rückwärtigen Anlagenteil wird dagegen durch eine Stadt, einen Berg oder sonstige Geländeformationen verdeckt. Der Eindruck, von einer günstigen Geländestelle aus die Szenerie in gewissem Umfang einsehen zu können, entspricht den Verhältnissen beim Vorbild.

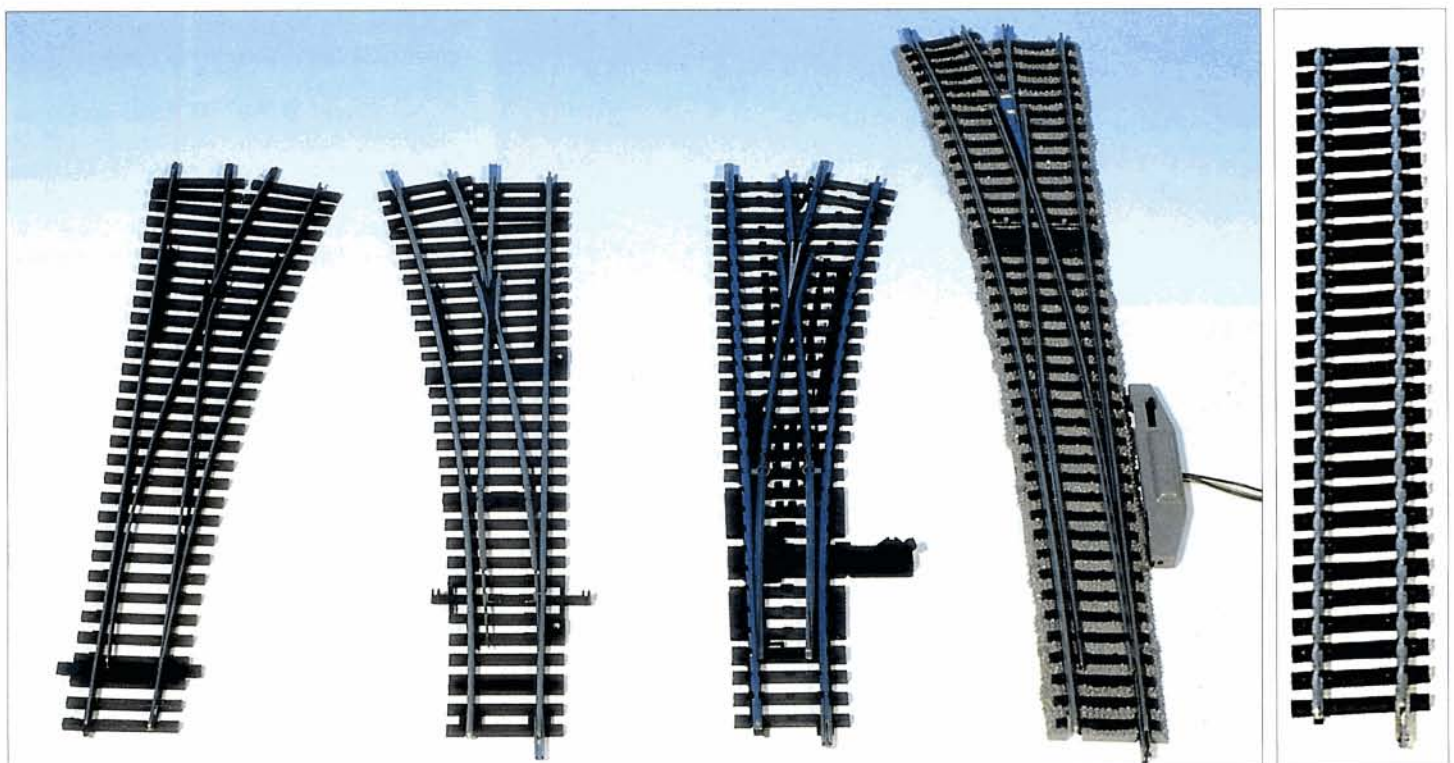
Diese Illusion stören natürlich Züge, die durch den Vordergrund fahrend in einem Tunnel verschwinden, um Sekunden später auf der anderen Seite der Anlage erneut aufzutauchen.

Vom modellbahnerischen Standpunkt sollte man deshalb bemüht sein, im verdeckten Hintergrund oder in einer unte-

ren Ebene einen sogenannten Schattenbahnhof unterzubringen. Mittels elektrischer Aufenthalts- oder Mehrzugsystem-Schaltungen erreicht man einen dem Vorbild weitgehend entsprechenden Betrieb. Daß so etwas einfacher ist, als es sich jetzt liest, zeigen wir Ihnen in dieser Broschüre.

**Unten links:** Vier H0-Weichen, drei technische Konzepte (von links nach rechts): federnde Weichenzunge, starres Herzstück (Pilz-Elite); bewegliche Zunge, festes Herzstück (Roco Line); bewegliche Zunge, bewegliches Herzstück (Märklin-K und Fleischmann-Profi).

**Unten rechts:** Der Weg in eine strahlende Modellbahn-Zukunft? Pilz-TT-Gleis von Tillig.





Diese leider noch im Rohzustand befindliche Schrankkomoden-Anlage entwarf ein Leser des Eisenbahn-Journals. Wenn nicht gespielt wird, ist

sie durch einen Klappdeckel vollkommen abgeschlossen. Die vordere Abdeckungsverkleidung trägt "zur Tarnung" Schubladengriffe wie die Kom-



mode darunter. Wird die Klappe geschlossen, müssen hohe Gebäude wie die Kirche abgenommen werden. **Bau und Fotos: H.-P. Halbach**

## Ein familienfreundliches Hobby

Ähnlich wie mit den beliebten Gesellschafts- und Tischspielen kann sich, je nach Lust und Laune, die gesamte Familie mit der Miniatur-eisenbahn beschäftigen. Sollte Ihr Kind an dem von Ihnen so geliebten Hobby keinen Gefallen finden – erzwingen sie nichts! Die jetzige Generation nennt ohnehin kaum noch "Lokomotivführer" als Traumberuf. Vielleicht erwacht das Interesse ja noch, wenn Ihr Kind z.B. durch Freunde dazu angeregt

wird. Und schließlich: Ein ideales Alter für den Einstieg gibt es nicht. Es ist kaum je zu früh, aber auch nie zu spät dafür. Aus meiner Erfahrung weiß ich, daß das Interesse an der Spielzeug-Eisenbahn etwa ab Ende des dritten Lebensjahres einsetzt.

Nützlich für die Entwicklung eines Kindes ist die Beschäftigung mit der Modellbahn auf alle Fälle. Physikalische Gesetze werden im Spiel aufgenommen und mechanische Funk-

tionen erkannt. Kinder lernen, wie gefährlich sich Fliehkräfte in zu schnell befahrenen Kurven auswirken können, daß Gegenverkehr nur auf mindestens zweispurigen (Fahr-) Bahnen möglich ist, daß man bei Kreuzungen auf andere Fahrzeuge achten muß, und vieles andere mehr. Auch die ersten Erfahrungen mit der Anwendung von Elektrizität, ihrer Anschluß- und Bedienmöglichkeiten können hier gesammelt werden.

Deshalb sollten Kinder so lange wie möglich mit der Eisenbahn spielen können. Steht der Fußboden als Spielplatz zur Verfügung, lassen sich ohne feste Formen und Zwänge immer neue Gleisfiguren und -entwicklungen ausprobieren.

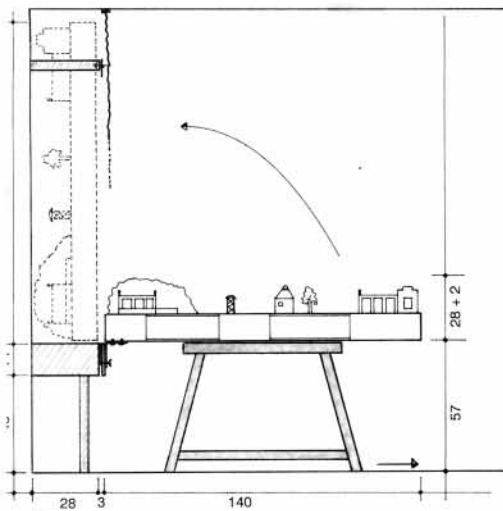
Die Bahn soll bei erlahmendem Interesse des Kindes von ihm selbst wieder abgebaut und aufgeräumt werden. Dies fördert nicht nur den Ordnungssinn, sondern schult beim Wiederaufbau auch das Gedächtnis, vor allem aber die Vorfreude bei längerer Spielunterbrechung.

Kleine Kinder sollten mit einer technisch möglichst einfachen, widerstandsfähigen Bahn beginnen – zum Beispiel sei Märklins Kinderbahn "Alpha" erwähnt. Gleise mit einer zusätzlichen Stromzufuhr in Gleismitte zwischen den Schienen (Märklin und das alte Trix-Expres-System) sind bekanntlich wegen der unkomplizierten Gleisverlegung und der Möglichkeit zur elektrisch störungsfreien Anwendung von Kehrschleifen besonders leicht zu handhaben. Spätestens

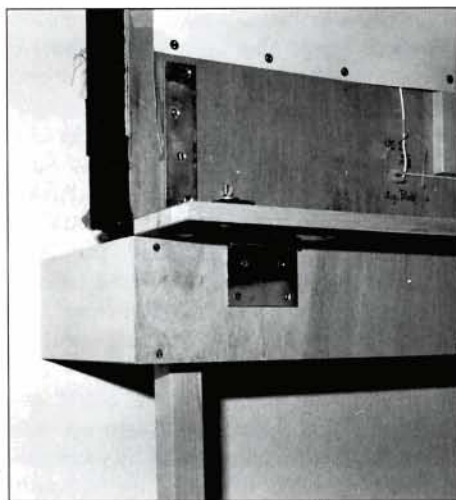


**Oben:** Eine weitere, nicht abdeckbare Schrankanlage. In den Fächern darunter ist viel Platz für Lok- und Wagenschachteln sowie andere Gegenstände. **Bau und Foto: F.J. Suiker**

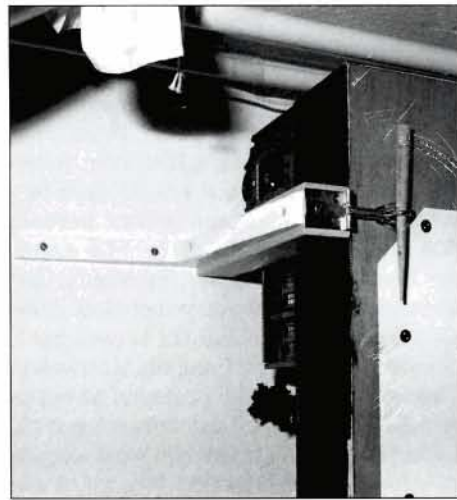
**Unten:** Für verschiedene Gleissysteme der Nenngrößen H0, N und Z (hier Arnold) bietet die Mössmer-/Noch-Schaumstoffbettung sicheren Halt. **Foto: HS-MV**



Die Zeichnung zeigt eine Modellbahnanlage mit senkrechter Ruhelagermöglichkeit. Der dafür notwendige Mechanismus ist äußerst einfach und benötigt außer ein paar festen Scharnieren und



Winkeln kaum spezielles Material. Mit einem einfachen Vorhängeschloßscharnier wird die Anlage durch einen Holzkeil in der senkrechten Aufbewahrungslagerung festgehalten. Am besten ist



eine fensterlose Wand dafür geeignet. Eine Sonnenjalousie oder ein Springrollo, aber auch ein einfacher Vorhang verhüllen die fertige Konstruktion.

bei Acht- bis Zehnjährigen, die in diesem Alter ja schon die ersten Computererfahrungen haben, kann hingegen für das freie "Bodenspiel" schon das internationale Zweileitersystem (ohne Stromaufnahme in Schienenmitte) Verwendung finden.

Wichtig ist, daß Sie selbst in der Lage sind, das Stropolungsverhalten (bei nur zwei leitenden Stromschienen die Überkreuzung von Plus/Minus bei Kehrschleifen) Ihrem Kind eingängig zu erklären.

Vätern, die selbst gerne mit der Eisenbahn spielen, sei empfohlen, eine von der des Kindes völlig getrennte Eisenbahn, vielleicht auch in einem anderen Baumaßstab, zu verwenden. Ein sehr großer finanzieller Verlust entsteht dadurch nicht, denn sobald die Nachkommenschaft aus der Bodenspielphase herausgewachsen ist und Interesse an der väterlichen Anlage zeigt, kann das Spielmaterial bei der heutigen Stabilität durchaus weiterverkauft werden.

In der Betriebsstellung der Anlage halten drei normale Schreiner- bzw. Malerböcke die Anlage sicher in der Waagerechten. An der Anlagenunterseite sind hierfür extra versteifte Auflageflächen angebracht. An den genauen Aufstellpunkten am

## Die Platzsuche

Für alles, was über die "Spielbahn" am Boden hinausgeht, muß jedoch zuallererst Platz gefunden werden. Bei etwas Phantasie ist man erstaunt, welche vielfältigen Möglichkeiten sich da bieten, vorausgesetzt, man verfällt nicht der planerischen Gigantomanie. Bedenken Sie: Je umfangreicher die Thematik der Anlage, desto kleiner muß der Baumaßstab sein. Wir haben auf dieses Thema bereits hingewiesen und widmen uns in dieser Broschüre zu einem wesentlichen Teil der diesbezüglichen Entscheidungshilfe.

Zurück zur Platzfrage. Außer Kinderzimmern bieten sich größere Gänge, Schlafzimmer, Wohnzimmer, ja selbst Bäder oder Wohnküchen sowie extra eingezogene Zwischendecken in hohen Altbauräumen zur Unterbringung der "kleinen Welt" an. Wer über das nötige handwerkliche Könn-

Boden kann man für die Böcke kleine Markierungen anbringen. Hier wurde die Anlage in einem Kellerraum installiert. Aber auch innerhalb einer Wohnung läßt sich mit Sicherheit ein geeigneter Platz finden. Die Fahrregel- und Schaltzentrale ist

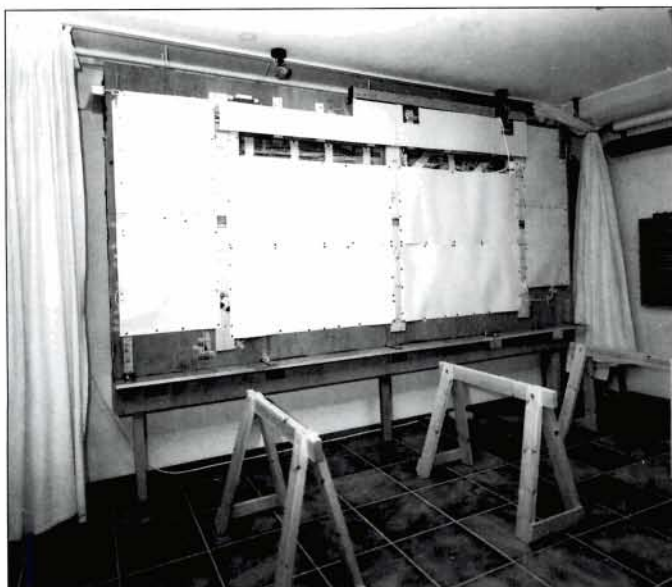
nen verfügt, kann manche preiswerte Lösung finden und realisieren. Es können hochziehbare, aber auch praktische Schrank- oder Klappanlagen errichtet werden. Teilbare, nicht ständig an einen Platz gebundene Anlagen sind ebenfalls eine gute Möglichkeit.

Platzsparen ist aber ebenso innerhalb eines Baumaßstabs möglich. Wir zeigen Ihnen das anhand einer unseres Wissens bisher einmaligen Gegenüberstellung der verschiedenen Weichen, Abzweigwinkel und Radien der einzelnen Gleissysteme und Gleisfabrikate. Vor allem sind dabei die daraus resultierenden unterschiedlichen Längen von Bahnhofsgleisen berücksichtigt worden.

Wer sich eine Bahnhofseinfahrt mit schlanken Weichen und entsprechend großer Gleisverzweigung ausgemalt hat, kann sehr leicht durch unseren Maßvergleich abschätzen, daß er mit Roco-Line-10°-Wei-

auf einem fahrbaren Schränkchen untergebracht. Die Zuleitungen zur Anlage sind ansteckbar ausgeführt.

**Idee, Ausführung und Fotos: W. Jacobi**



chen keinesfalls, vielleicht aber mit Roco-Line-15°-Weichen auskommt. Oder umgekehrt: Mit Märklin-K-Weichen 22° wurde geplant. Nun aber wird durch unseren gezeichneten Vergleich deutlich: Wenn man vielleicht nur ein Gleis wegläßt, kann durchaus auch mit den schlankeren Märklin-14°-Weichen des K-Systems gebaut werden. Das andere Extrem kann ebenfalls eintreten: Bei beengten Platzverhältnissen ist der Wunschtraum in H0 überhaupt nicht realisierbar, sondern es muß auf N oder gar Z ausgewichen werden. Erläuterungen zu den Weichen mit ihren verschiedenen Abzweigungswinkeln finden Sie auf den Seiten 9 und 10. Letztlich handelt es sich hier aber nur um eine formale Entscheidung. Worauf es ankommt, sind Ihre Phantasie und Initiative. Und die haben Sie bereits mit dem Kauf dieser Broschüre unter Beweis gestellt. Na, dann kann's ja losgehen!

## Gleisbettungen

Auf den Seiten 4 und 5 sind die gebräuchlichsten Gleissysteme im Bild samt Kurzcharakteristik vorgestellt. Zwei davon verfügen über eine "stilisierte" Gleisbettung. Allein Roco Line weist eine vorbildnahe Gleisbettung auf. Was macht man aber mit den Gleissystemen, die ohne Gleisböschung geliefert werden? Für das Märklin-K-(Kunststoff-)Schwellengleis und das frühere Roco-2,5-mm-Profil-Schwellengleis gibt es schon seit vielen Jahren unter der Bezeichnung "Mercur" bzw. "Styroplast" recht gut wirkende Böschungsgleisbettungen, und zwar sowohl für Metergleise und die sonstigen Gleisfiguren als auch für Weichen.

Paßgenau lassen sich die Schwellenroste

in diese aus Hartschaum bestehenden Gleisunterlagen eindrücken. Die Oberfläche der Bettungen ist mit feinem Korksotter versehen und vorbildnah eingefärbt. Etwas aufwendig ist jedoch die Gestaltung der Böschungsschräge. Die Kanten sind zwar mit einem Neigungswinkel vorgeschnitten, erfordern aber zusätzliche Klebe- und Nachstreuarbeiten. Bei Weichenstraßen oder parallel verlaufenden zwei- und mehrgleisigen Strecken fällt ebenfalls Schneidarbeit an, um das Material aneinander anzupassen.

Bei dem Ende 1990 auf den Markt gekommenen **Train-Modul-System** wird ein neuer Weg beschritten: Das Grundmaterial besteht auch hier aus Hartschaum; der Schotterbelag wurde aber aus abriebfestem Natursteinsotter in maßstäblicher Körnung nachgebildet. Die Farbgebung wirkt ausgesprochen vorbildnah. Das Besondere: Die Schotterbettschräge ist bereits vom Hersteller ausgeführt und ebenfalls beschottert. Schneiden und Nachschottern entfallen also. Für flexibles Gleis gibt es in Meterstücken abgepaßte fertige Bettungen, die sich mit eingedrücktem Gleis in gewünschte elegante Kurven ohne Verwerfung bzw. Wellenbildung formen lassen. Für gerade verlaufende zweigleisige Strecken ist ein schon fertig vorbereitetes doppelgleisiges Schotterbett erhältlich. In Baukastenform gibt es getrennt für die unterschiedlichsten Gleissysteme (z.B. in H0 für Märklin-K- oder Roco-Line-Gleise) auch die entsprechende fertige "Weichengeometrie" mit Übergang in die anschließenden Geraden oder gebogenen Gleise aus einem Stück. Hier braucht ebenfalls nicht nachgeschnitten oder nachgestreut zu werden. Ebenso existieren Ver-

zweigungen von ein- auf zweigleisig oder von zwei- auf dreigleisig. Sie sind auch für Spur N erhältlich. Mit entsprechenden geraden Verlängerungsteilen lassen sich diese Weichenstraßen beliebig ausdehnen.

Für die Spur Z gibt es aus diesem System gleichfalls Bettungen mit Steinsotterimitation – natürlich mit wesentlich feineren "Steinchen". Allerdings muß die Böschungsschräge (die in Z nur knapp 2 mm beträgt) hier mit extra lieferbaren Böschungsstreifen angesetzt werden. Mit etwas verdünntem Holzklebstoff (z.B. Uhu-coll-Weißbleim) kann man alle Kunststoff-Gleisbettungen auf den Anlagenuntergrund aufkleben.

Bei allen Nenngrößen, zumindest von H0 ab und kleiner, erübrigt sich Verkleben des Gleismaterials mit der Bettung. Die eingedrückten Schwellenroste halten auch (weitgehend) ohne dies und fördern vor allem die Schalldämpfung der fahrenden Fahrzeuge. An neuralgischen Punkten ist es jedoch jederzeit möglich, das Gleis mit feinen Nägelchen anzuheften. Auch einzelne Klebepunkte mit einem verdünnten Weißbleim-Wasser-Geschirrspülmittel-Gemisch sind völlig ausreichend. Vorteil: Das Gleismaterial kann aus der ersten Versuchsanlage ohne größere Schwierigkeiten wieder entnommen und für eine neue Anlage verwendet werden. Oberstes Gebot: Nageln Sie Ihre Gleise niemals durchgehend fest. Die Schalldämmung wird dadurch weitgehend aufgehoben, und mit einem falsch gezielten Hammerschlag kann es zu Spurweitenveränderungen kommen. Durch zu fest eingeschlagene Nägel wird der Gleisverlauf uneben; eine sichere Stromaufnahme der Triebfahrzeuge ist dann nicht mehr gewährleistet.

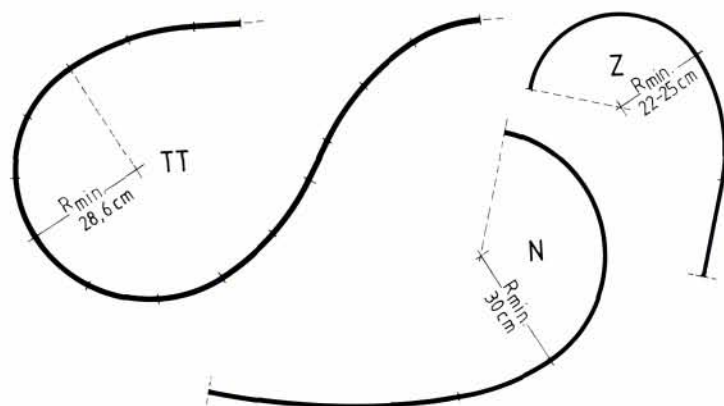
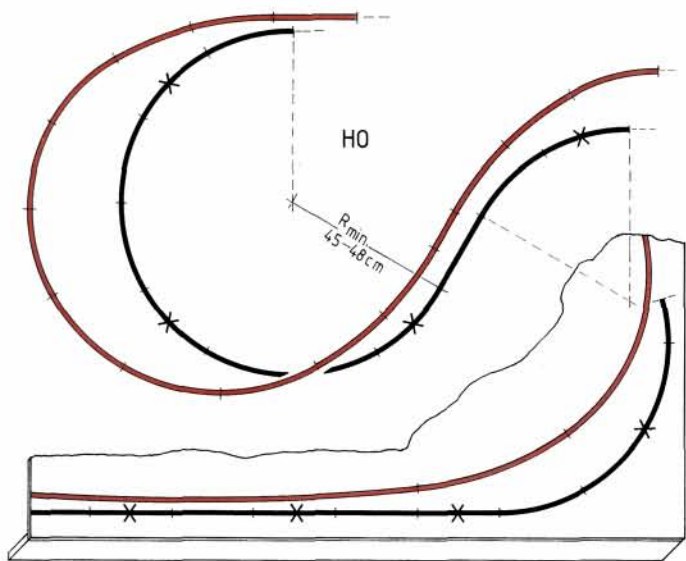
## Der »Eierkurven«-Gleisbau (»Korbbogen«-Kurvenverlegung)

Die Rede ist hier von der Gleisverlegung im Bogen. Es ist (nicht nur bei Spielbahnen) weit verbreitet, die Kurven mit den vorgege-

benen festen Gleisradien nach Herstellervorgabe zu verlegen. Man beginnt mit dem engsten Radius als Innenkreis; darum her-

um bildet sich der nächste Parallelkreis usw. Ein solch mehrgleisiger Aufbau ist durchaus sinnvoll, sollte aber nur im nicht-einsehbaren Anlagenbereich praktiziert werden.

Um im einsehbaren Bereich einen optisch guten Eindruck zu erzielen, sind die Radien

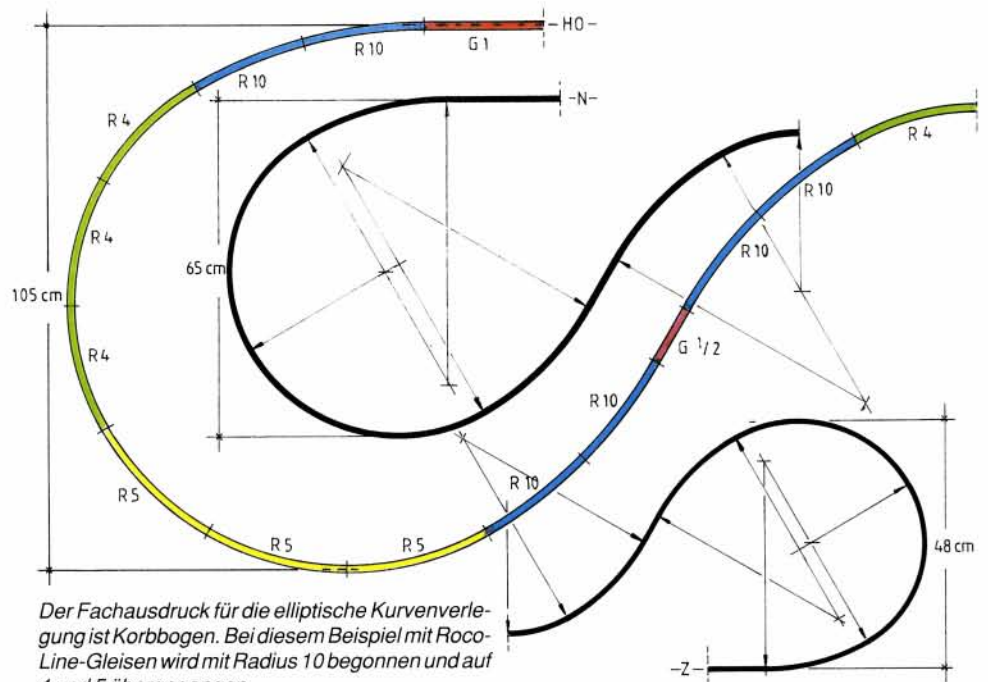




mit schwachen Einfahrbogen zu versehen. Es ist angebracht, mit einer möglichst schwachen Biegung anzufangen. Die Züge fahren dann wie beim Vorbild elegant in den Bogen. Erst in der Mitte des Halbkreises, sozusagen in der "Eispitze", werden die stark gekrümmten Gleisstücke eingefügt. Sollte die Ausfahrt der Kurve ebenfalls einsehbar sein, wird mit flacheren Radien bis zum Ende des Bogens weitergebaut.

Noch harmonischer lassen sich die Kurven-einfahrten mit flexiblem Metergleis verlegen. Man kann schon viel früher mit der sanften Krümmung bis hin zu den stärkeren Radien beginnen. Im Fahrbetrieb sieht es sehr häßlich aus, wenn selbst langsam fahrende Züge aus der Geraden heraus plötzlich in die starke Krümmung einer Kurveneinfahrt gezwungen werden. Sicher läßt sich solch eine 180°-Kurve im Modell nicht auf der häufigen Anlagentiefe von 90 cm verwirklichen. Ein Anlagentiefenmaß von 1,10 m oder 1,20 m für H0-Bögen im sichtbaren Bereich sollte man möglichst aber schon einplanen.

Im Untergrund können bei Verwendung nicht zu langer Fahrzeuge durchaus handelsübliche Kreisdurchmesser von knapp 80 cm Anwendung finden. Allerdings sollte man in diesem Fall beim späteren Betrieb keine geschobenen Zuggarnituren (Wendezüge) vorsehen. Einwandfreier Schiebetrieb auf engen Gleisradien, mit genau maßstäblichen Fahrzeugen in der Baugröße H0, ist schwierig bis unmöglich, denn die vorbildlich langen Wagen können sich auch bei der großen Eisenbahn nicht durch



Der Fachausdruck für die elliptische Kurvenverlegung ist Korbbogen. Bei diesem Beispiel mit Roco-Line-Gleisen wird mit Radius 10 begonnen und auf 4 und 5 übergegangen.

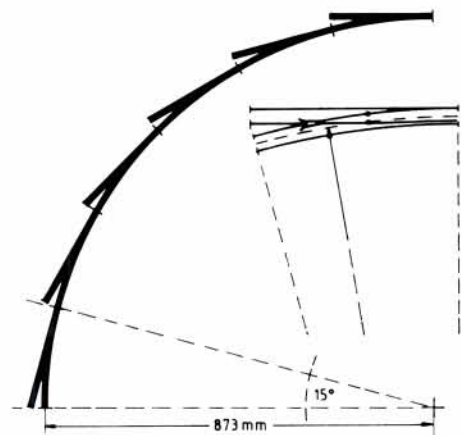
Kreisdurchmesser von 70 m zwingen. In unserer Erläuterungsskizze haben wir, vom Roco-Gleismaterial ausgehend, im Kurvenbereich mit den Radien 5 und 4 in der Einfahrt begonnen und sind dann auf Radius 3 (falls aus Platzgründen nicht anders möglich auch 2) übergegangen. Bei Roco Line würde sich beim Kurveneingang hervorragend der Radius 10 eignen. (Für TT, N und Z beachten Sie bitte ebenfalls unsere "Eierkurven-Beispielskizzen".) Diese Kurvenform benötigt keinesfalls erheblich mehr Platz. Legt man den Roco-Kreisdurchmesser 4 (96 cm) zugrunde, so ergibt

sich bei der von uns vorgeschlagenen Form ein Maß von 104 cm (Beispiel: Zeichnung Seite 8 links unten). Ähnlich kann beim TT-Standardgleis verfahren werden. Hier gibt es vier verschiedene starre Bogenradien. Die TT-Zeichnung verdeutlicht, daß damit ebenfalls die richtige Gestaltung von Übergangs- und Gegenbogen möglich ist. Die Beispiele N und Z zeigen hingegen Übergangsbogen, die mit flexiblem Gleis erstellt wurden. Als Mindestradien sollten in der Baugröße N 30 cm und in der Nenngröße Z 22 cm nicht unterschritten werden.

## Was sind 22°, 18°, 15°- oder 10°-Weichen?

Begriffe wie Abzweigwinkel und Weichenradius stellen wir anhand von gezeichneten Beispielen zweier verschiedener Weichenfabrikate vor.

**Erläuterung der in der rechten Zeichnung verwendeten Buchstaben**

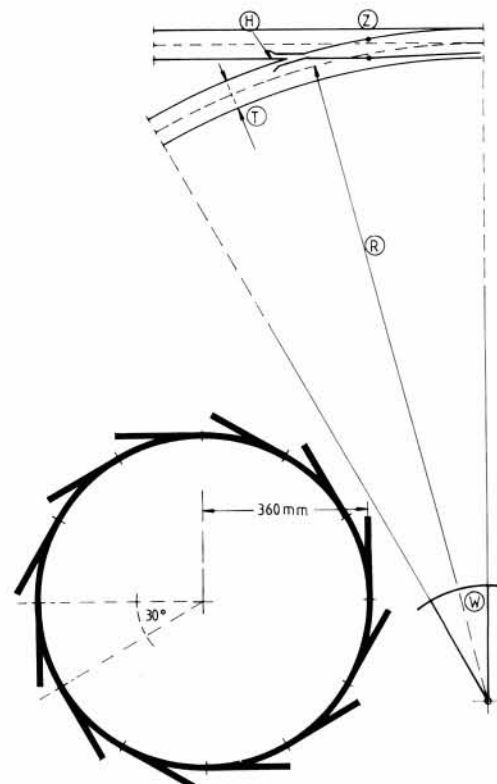


- R = Weichenradius, gemessen von Kreis-mittelpunkt bis Mitte Gleis
- W = Weichenabzweigwinkel 30°
- H = Herzstück
- Z = Drehpunkt der Weichenzungen
- T = 7,5°-Ansatzstück, abtrennbar – die Weiche kann mit 22°50'-Abzweigwinkel verwendet werden; der Weichenradius beträgt also 360 mm

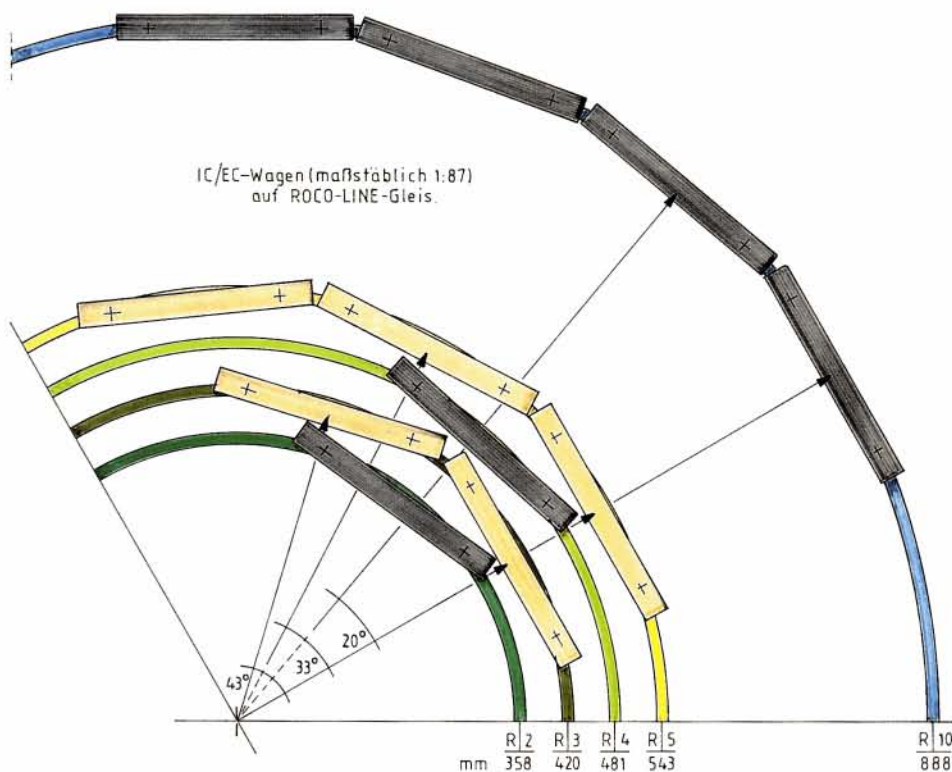
**Nun zu unseren Beispielen:**

**Beispiel 1:** Gleissystem Märklin M, Dreischienen-Zweileiter-Gleis für Wechselstrombetrieb.

Auf unserer Zeichnung ist erkennbar, daß zwölf aneinandergesetzte Weichen einen Kreis mit dem Durchmesser von 720 mm ergeben (gemessen von Gleismitte zu Gleismitte). Eine Weiche nimmt vom gesamten Kreis ein Teilstück von 30° ein.



H0-Hersteller	Gleisradien in cm (abgerundet)						geeignet bis zu:		
	36	42	48	54	62	89			
Fleischmann	●	●					IC/EC-Wagen	■	
Märklin	●	●		▲	▲		Eilzugwagen + Umbau 4-Achser	▲	
Roco	●	●	▲	▲			Abteilwagen + Umbau 3-Achser	■	
Peco	nur flexibles Gleis						Länderbahn 2-A.	●	
N-Hersteller	19	22	33	36	40	43	49	53	76
Arnold	●	●			▲	▲			
Fleischmann	●	●			▲	▲			
Minitrix	●	●	▲	▲			▲	▲	
Roco	●	●	▲	▲			▲	▲	▲
Peco	nur flexibles Gleis								



**Beispiel 2:** Gleissystem Roco Line, Zwei-Leiter-Gleis, Gleichstrombetrieb.

24 Weichen mit 15°-Abzweigwinkel ergeben einen Kreis (Durchmesser 1746 mm von Gleismitte zu Gleismitte). Der Weichenradius beträgt somit 873 mm; der Abzweigwinkel ist 15°.

Man erkennt, daß sich zwischen 30°, 15°- und 10°-Weichen ein erheblicher Unterschied der Kreisdurchmesser und damit auch ein veränderter Radius ergibt. Die Weichen werden entsprechend länger. Flachere Abzweigwinkel beeinflussen auch die Ausdehnung der Weichenstraßen und Gleisanlagen.

Flache Abzweigwinkel lassen sich z.B. bei kleinen Anlagen von 3 m Breite und weniger kaum sinnvoll für die Bahnhofsein- und -ausfahrten einsetzen. Die Gleis-

nutzlänge für anhaltende Züge wird zu gering. Schöne schlanke Bahnhofseinfahrten nützen nichts, wenn auf den Bahnhofsgleisen nur Züge mit maximal 50 cm Gesamtlänge halten oder abgestellt werden können.

### Erläuterung zu den Abzweigwinkeln

- Die Weichenlänge wird immer nur am geraden Strang gemessen.
- Der Abzweigradius für den abbiegenden Strang gibt die Hälfte des Kreisdurchmessers, den fortlaufend zusammengesetzte Weichen bilden, an. Gemessen wird zwischen Weichenzungspitze und Kreismittelpunkt.
- Den Abzweigwinkel für den abbiegen-

den Strang errechnet man sich aus dem Krümmungsgrad zwischen der Weichenzungspitze und dem Weichenbogenende.

- Das Herzstück ist der Kreuzungspunkt der in die Weiche laufenden gebogenen Schiene. Mit Herzstückwinkel wird der Winkel bezeichnet, den der abbiegende Strang an der Herzstückspitze erreicht hat.

Es gibt in der Regel Modellweichen, deren abbiegender Strang über das Herzstück hinaus weiter im Bogen verläuft, aber auch maßstäblich besonders schlanke Weichen, deren Abzweigwinkel mit dem Herzstück endet. *Der abbiegende Strang verläuft also in diesem Fall nicht gekrümmt, sondern geradeaus weiter.*

- Die genauen Weichenabzweigwinkel werden *nur* in den Systemzeichnungen angegeben. Ansonsten sind in unseren Texten lediglich volle Gradzahlen eingesetzt, z.B. bei Märklin-K-Weichen mit der Angabe 14°. Genau müßte es heißen 14°26'. Das Zeichen ' bedeutet (Bogen-)Minuten.

### Erläuterung zur Gleisbogentabelle

Wie schon weiter vorne beschrieben, sollte beim Anlagenbau bereits entschieden sein, welches Fahrzeugmaterial zum Einsatz kommen wird. Lange maßstäbliche IC/EC-Wagen vertragen sich zumindest optisch nicht mit engen Radien. Bei einer zweigleisigen parallel verlaufenden Strecke kann es, durch nicht sorgfältig verlegte Gleise oder defekte Kupplungen, in den Parallelbögen wegen des Wagenüberhangs zu Berührungen und infolge dessen zu Entgleisungen kommen. Bei engen Radien sollte man sich lieber auf verkürzte Reisezüge (im H0-Maßstab 1:100 anstatt 1:87) beschränken oder zumindest in den nicht-einsehbaren Bereichen bei den engeren Radien durch Einfügen kleiner gerader Zwischengleisstücke den Abstand von Gleismitte zu Gleismitte vorsichtshalber etwas vergrößern.

Unsere Tabelle soll eine Empfehlung für den Einsatz von Reisezugwagen auf Gleisbögen der verschiedenen Hersteller in den Baumaßstäben H0 und N sein. Sie gibt Aufschluß darüber, bei welchen Radien gefahrlos welches Wagenmaterial verwendet werden kann, vor allem aber, bei welchem Gleisradius die eingesetzten Wagen am glaubhaftesten aussehen. Die einzelnen farbigen Symbole in der Tabelle zeigen, daß z.B. Eilzugwagen und Umbauvierachser erst im Bereich der mittleren Bogenradien eingesetzt werden sollten. Leere Felder bedeuten: Die genannten Hersteller führen den angegebenen Radius nicht in ihrem Programm. Der britische Produzent